



Productcatalogus



Professionele cirkelmaaiers voor intensief en extensief maaiwerk

**MEER
DAN 40 JAAR
ONTWIKKELING
EN PRODUCTIE VAN
PROFESSIELE
GRASMAAIERS.**

40
JAAR

**WAAROM
MAJOR:**

Door middel van continue innovatie en techniek produceren wij betrouwbare en gebruiksvriendelijke tractor-aangedreven machines met de vereiste kracht en duurzaamheid voor toepassingen op het gebied van landbouw, terreinonderhoud en industrie. In onze ontwerpen komen de beste aspecten van moderne machines samen, zodat onze maaimachines in elk terrein effectief zijn.



Hoe Major zich onderscheidt

MAJOR is een internationaal merk dat staat voor kracht, duurzaamheid en een goede prijs-kwaliteitverhouding

Over ons

Major is onlosmakelijk verbonden met de landbouw. Van de werknemers die elke machine creëren tot onze landelijke locatie, de landbouw zit in onze vezels. De kwaliteit en de hoogwaardige onderdelen die in al onze machines te vinden zijn, weerspiegelen onze kennis en knowhow van deze sector.

Deze filosofie is in de afgelopen 40 jaar de drijfveer achter ons succes geweest en staat centraal bij onze missie om uitzonderlijke machines te produceren waarmee bedrijven goed kunnen werken.

Ons team

Elk Major-product staat voor kwaliteit, bestendigheid en voldoening - een weerspiegeling van onze agrarische achtergrond. Ons familiebedrijf is gevestigd in Ballyhaunis, een plaats in het Ierse graafschap Mayo. Ierland staat wereldwijd bekend om zijn uitstekende bouwkunde.

Onze ontwerpers en vertegenwoordigers hebben praktijkervaring met agrarisch en professioneel groenverzorgingsmateriaal en spannen zich onvermoeid in om aan de hoogste standaarden te voldoen, waar we ook mee bezig zijn.

Hierdoor kunnen onze teams rekening houden met uw specifieke behoeften en grondig inzicht krijgen in uw werkomgeving om u de meest geschikte oplossing te bieden.



Social Media

We gebruiken verschillende kanalen om u te informeren over het laatste nieuws, video's, foto's en productinformatie van nieuwe producten. Bezoek ons voor meer informatie:



Uw lokale MAJOR dealer

Om ervoor te zorgen dat u het beste advies en efficiënte ondersteuning krijgt, besteden we veel zorg aan het selecteren van onze dealers. Bezoek onze website www.major-equipment.com en klik op het tabblad 'Dealers'. Selecteer uw land en sector om de dealer bij u in de buurt te vinden.



Onderdelen

Alleen het gebruik van originele onderdelen garanderen de optimale werking van alle Major machines. Ons dealernetwerk zorgt dat u de slijtdelen de volgende dag na bestelling al geleverd krijgt.



Kies uw maaimachine

Gebruik deze tabel om de meest geschikte maaiër te vinden voor uw toepassingen. Heeft u nog vragen of wilt u graag advies? Neem dan contact met ons op, wij helpen u graag verder!

Apparaattype Toepassing	Aanbevolen product voor deze toepassing						
	Cyclone Cirkelmaaier	Grasland Bloter	Flex Wing Grasland Bloter	Synergy/ Cyclone Cirkelmaaier	Contoura	Swift Cirkelmaaier	Tri-Deck Cirkelmaaier
Sportvelden				•	•	•	•
Parken en recreatieterreinen		•	•	•	•	•	•
Golfbanen				•	•	•	•
Polovelden						•	•
Renbanen			•			•	•
Vliegvelden en legerbases	•		•			•	•
Wegbermen en dijken	•	•	•			•	
Boomgaarden	•	•	•	•		•	
Weilanden en paddocks	•	•	•				
Stoppelbeheer	•						

Inhoudsopgave

Swift Vaste Cirkelmaaier (3-puntsuitvoering)	6
Swift Opklapbare Cirkelmaaier (3-puntsuitvoering)	8
Swift Opklapbare Cirkelmaaier (getrokken uitvoering)	10
Swift Frontmaaier (vast en opklapbaar)	12
Contoura (3-delige getrokken en bodemvolgende cirkelmaaier)	14
Tri-Deck 3-delige Cirkelmaaier (getrokken uitvoering)	16
Universele maaiër	18
Synergy Cirkelmaaier	20
Cyclone Cirkelmaaier	22
Cyclone Cirkelmaaier (3-puntsuitvoering)	24
Grasland Bloter (3-puntsuitvoering in verstek) / Grasland Bloter (getrokken uitvoering)	26
Flex Wing Grasland Bloter	29



Swift Roller Mowers

Vaste Cirkelmaaier, 3-puntsuitvoering



Een uitzonderlijke maaier die, zelfs onder de meest erbarmelijke omstandigheden, een constant hoge maaikwaliteit biedt, mede dankzij 60mm overlap van de messen.

Deze tandwielkast aangedreven maaiers vragen weinig onderhoud en bieden een nog beter en constanter maaieresultaat met telkens weer het maaibeeld gelijkwaardig aan een kooimaaier.

Zowel de 1,9 m als het 2,4 m machine zijn gemaakt van oerdegelijk Strenx™ 700 MC hoogvast staal en zijn thermisch verzinkt. Dit verdubbelt de levensduur en biedt een hogere inruilwaarde dan gelakte machines.



Standaard uitvoering

- ✓ Aandrijving d.m.v. tandwielkasten voorkomt problemen die vaak optreden bij maaiers met v-snaaraandrijving.
- ✓ Messen met 60mm overlap voor een smetteloos maaieresultaat
- ✓ Eenvoudige hoogte verstelling en gemakkelijker te onderhouden ten opzichte van een kooimaaier.
- ✓ Interne rollagers met lagerafdichting bieden volledige bescherming tegen vocht en aarde
- ✓ De rollen over de volledige maaierbreedte volgen het veld voor een professioneel maaieresultaat.
- ✓ Slangvoorziening voor schoonspuiten
- ✓ Optionele schraperbalk

“

De rollen zowel aan de voor als aan de achterzijde zorgen voor een professioneel gestreept maaibeeld, zelfs onder natte omstandigheden. Bekende problemen, veroorzaakt door V-snaren, komen bij ons niet voor omdat deze machines gebouwd zijn met onderhoudsvrije tandwielkasten. Als laatste heeft deze maaier een fantastische capaciteit en zijn ze goedkoop in de onderhoudskosten.

Keith Petley, Southern Ground Care

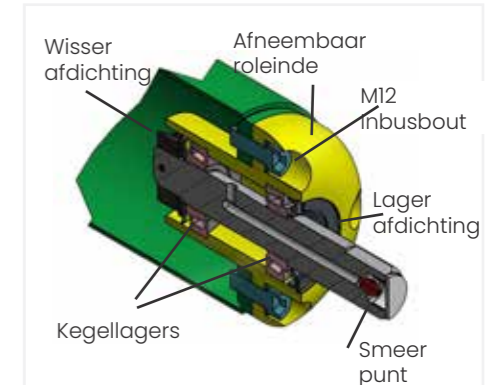
”



Aandrijving d.m.v. tandwielkasten



Twee messystemen in 1, vast mes of slingermes.



Interne rollagers (op alle MAJOR Swift en Synergie maaiers)

Model	MJ71-190	MJ71-240
Totale breedte	2,00m	2,50m
Werkbreedte	1,90m	2,40m
Transportbreedte	2,00m	2,50m
Vermogen	18-52 kW	22-60 kW
Toerental	540	540
Maaihoogte	10-130mm	10-130mm
Rotoren	3	4
Aantal messen	6	8
Gewicht	475kg	560kg
Mes snelheid	75 m/s	75 m/s
Capaciteit (@ 11km/hr)	28 min / 1 ha	22 min / 1 ha



Swift Roller Mower

Opklapbare cirkelmaaier, 3-puntsuitvoering

Machines voor het maaien van grote oppervlakken die niet onderdoen qua maaikwaliteit of werktempo, en die u dat superstrakke maaieresultaat bieden waar alles om draait. Messen met 60mm overlap, volgens klantspecificaties ontworpen aandrijving en een hoge meskopsnelheid zorgen met uiterst gemak voor een professioneel strepeneffect.

Deze machines zijn gemaakt van Strenx™ 700 MC hoogvast staal en zijn thermisch verzinkt. Deze afwerking zorgt niet alleen voor een langere levensduur, maar ook voor minder onderhoud en verhoogt de inruilwaarde van uw investering. De vleugels zijn inklapbaar en dus is transport eenvoudig, er is een LED-wegverlichtingsset standaard en met een transportbreedte van 1,9 m zijn ook plekken met een krappe doorgang probleemloos toegankelijk.



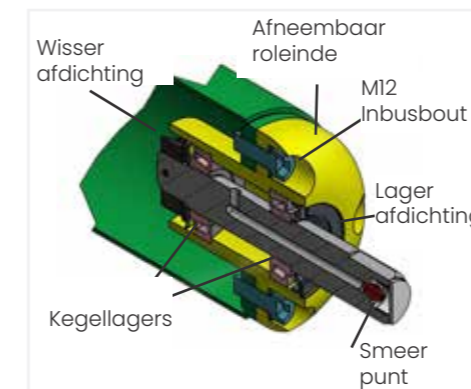
“ Wij gebruiken onze Major MJ70-410 voor al onze grootste grasvelden en ik heb gemerkt dat hij het fantastisch doet achter onze Deutz Fahr 320f. Het is de perfecte combinatie. Deze maaier heeft zich bewezen als een uitstekende machine. Hij is zeer veelzijdig.

Tim Stiles, Sherborne Castle Estates



Standaard uitvoering

- ✓ Transportbreedte van 1,9 m voor probleemloze toegang en vleugelvergrendeling voor veilig transport over de weg
- ✓ Standaard uitgerust met Waterscheid-aftakas.
- ✓ Vlak achter de tractor geplaatst: maakt volgen eenvoudiger en zorgt voor kortere draaicirkels
- ✓ Gemaakt van Strenx™ 700 MC hoogvast staal
- ✓ Het totale gewicht van de machine is minder dan dat van andere maaiers met vergelijkbare breedte, zonder dat dit ten koste gaat van de constructie



Interne rollagers (op alle MAJOR Swift en Synergie maaiers)



Twee messsystemen in 1, vast mes of slingermes.



10-130mm Hoogteverstelsysteem

Model	MJ71-340	MJ71-400	MJ71-540
Totale breedte	3,48m	4,16m	5,54m
Werkbreedte	3,40m	4,00m	5,40m
Transportbreedte	1,90m	1,90m	1,90m
Vermogen	30-67 kW	37-75 kW	37-75 kW
Toerental	540	540	1000
Maaihoogte	10-130mm	10-130mm	10-130mm
Rotoren	5	6	8
Aantal messen	10	12	16
Gewicht	940kg	1100kg	1270kg
Mes snelheid	75 m/s	75 m/s	75 m/s
Capaciteit (@ 11km/hr)	17 min / 1 ha	13min / 1 ha	10 min / 1 ha



Swift Roller Mower

Opklapbare cirkelmaaier, getrokken uitvoering

Deze getrokken machines hebben dezelfde superieure kenmerken als onze modellen met driepuntsophanging en bieden gebruikers de nodig flexibiliteit om zich van de ene naar de andere locatie te verplaatsen. De extra voorzieningen, zoals remmen, treft u meestal niet standaard aan op vergelijkbare maaiers. En met de hoogwaardige LED-wegverlichting weet u zeker dat u aan de wettelijke eisen voldoet als u gebruikmaakt van de openbare weg.

Daarbij komt de mogelijkheid om de machine tijdens transport omhoog te zetten om verkeersdrempels en andere obstakels te vermijden zonder dat u de tractor hoeft te stoppen, zodat het transport veiliger is. Dit is een ideale maaimachine voor groenonderhoudsbedrijven, graszodenbedrijven en lokale overheden die uitgestrekte groenzones moeten onderhouden.



Standaard uitvoering

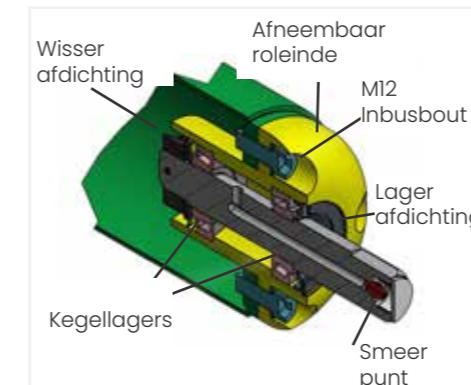
- ✓ Aandrijving d.m.v. tandwielkasten voorkomt problemen die vaak optreden bij maaiers met v-snaaraandrijving.
- ✓ LED-wegverlichtingsset en volledig geremd voor veilig en wettelijk toegestaan transport over de weg, in tegenstelling tot andere verkochte maaiers
- ✓ Geschikt voor gras van verschillende lengten
- ✓ Gemaakt van Strenx™ 700 MC hoogvast staal
- ✓ Thermisch verzinkte maaidekken voor een langere levensduur van de maaier
- ✓ Standaard uitgerust met Waterscheid-aftakas.

“

Toen ik deze machine zag op een demonstratie was ik op slag verliefd! Alle aandrijfassen zijn beschermd door koppelingen, net als de tandwielkasten. Deze machine kan niet stuk. Deze grasmaaier is gemaakt voor de eeuwigheid.

Dave Hannam, Surf Coast Shire

”



Interne rollagers (op alle MAJOR Swift en Synergie maaiers)



Twee messystemen in 1, vast mes of slingermes.



10-130mm Hoogteverstelsysteem

Model	MJ71-400T	MJ71-540T
Totale breedte	4,16m	5,54m
Werkbreedte	4,00m	5,40m
Transportbreedte	2,40m	2,40m
Vermogen	44-82 kW	52-90 kW
Toerental	540	1000
Maaihoogte	5-130mm	5-130mm
Rotoren	6	8
Aantal messen	12	16
Gewicht	1665kg	1830kg
Mes snelheid	75 m/s	75 m/s
Capaciteit (@ 11km/hr)	13 min / 1 ha	10 min / 1 ha



Swift Roller Mowers

Frontmaaier, vaste en opklapbare uitvoering

Deze frontuitvoeringen van onze welbekende achter aangehangen, vaste en opklapbare maaiers zijn geschikt voor het maaien van uiteenlopende locaties, zoals sportvelden, militaire bases, vliegvelden, berm en renbanen.

Dit is een uitstekende keus wanneer het draait om goed zicht, want vanuit de tractorcabine hebt u een blikveld van 180° over het maai-pad.

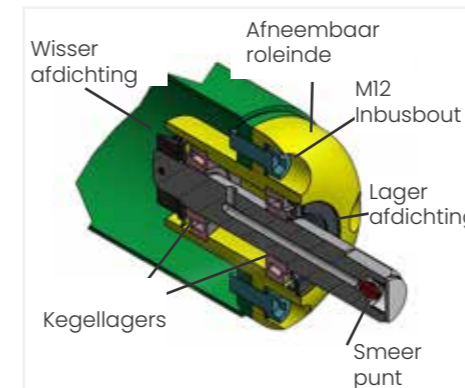
Deze modellen zijn voorzien van alle superieure kenmerken die u ook terugvindt in onze achter de tractor gehangen maaiers.

Voor een optimaal resultaat bij maaien in één werkgang kunnen de machines worden gebruikt in combinatie met een getrokken machine om het maximale oppervlak te bewerken, zonder wielsporen



Standaard uitvoering

- ✓ Gemaakt van Strenx™ 700 MC hoogvast staal
- ✓ Geen wielsporen dankzij zwevend maaidek
- ✓ Aandrijving d.m.v. tandwielkasten voorkomt problemen die vaak optreden bij maaiers met v-snaaraandrijving.
- ✓ Interne rollagers met lagerafdichting bieden volledige bescherming tegen vocht en aarde
- ✓ Zwenkwiel met 6-laags band voor extra duurzaamheid



Interne rollagers (op alle MAJOR Swift en Synergie maaiers)



Twee messystemen in 1, vast mes of slingermes.



10-130mm Hoogteverstelsysteem

Model	MJ71-190F	MJ71-240F	MJ71-340F	MJ71-400F
Totale breedte	2,00m	2,50m	3,48m	4,16m
Werkbreedte	1,90m	2,40m	3,40m	4,00m
Transportbreedte	2,00m	2,50m	1,90m	1,90m
Vermogen	18-52 kW	22-60 kW	30-67 kW	37-75 kW
Toerental	1000	1000	1000	1000
Maaihoogte	10-130mm	10-130mm	10-130mm	10-130mm
Rotoren	3	4	5	6
Aantal messen	6	8	10	12
Gewicht	475kg	560kg	940kg	1100kg
Mes snelheid	75 m/s	75 m/s	75 m/s	75 m/s
Capaciteit (@ 11km/hr)	28 min / 1 ha	22 min / 1 ha	17 min / 1 ha	13 min / 1 ha



Contoura Roller Mower

Opklapbare cirkelmaaier, getrokken uitvoering

De Contoura van Major biedt een duurzame en degelijke oplossing voor sterk glooiende grasvelden. Dankzij het flexibele frame met de 3 onafhankelijke maaidekken levert deze maaimachine een maaibeeld van ongekende kwaliteit.

De maaimachine maait zeer efficiënt, zelfs in lang zwaar gras. De maaihoogte is instelbaar van 10-110mm, waardoor deze zeer geschikt is voor het gebruik op fairways en roughs. De machine is gemaakt van het hoogwaardige StrenX 700MC-staal.



Model	MJ75-360
Totale breedte	3,67m
Werkbreedte	3,60m
Transportbreedte	2,14m
Vermogen	33-55 kW
Toerental	540
Maaihoogte	10-110mm
Rotoren	6
Aantal messen	12
Gewicht	1395kg
Mes snelheid	86 m/s
Capaciteit (@ 11km/hr)	15 min / 1 ha



“

De Major Contoura heeft geen riemaandrijving, want die lijkt altijd het zwakste onderdeel te zijn van een maaier. In plaats daarvan heeft hij tandwielaandrijving en zo kan hij moeiteloos lang gras maaien. Hij is niet moeilijk te besturen; onze 50HP Kubota rijdt nooit met overbelasting.

Richard Thompson, Head Green-keeper, Ballybofey & Stranorlar Golf Club, Co Donegal

”

Standaard uitvoering

- ✓ Door het unieke flexibele frame en de maaidekken met rollen, kan deze maaimachine zich perfect aan de bodem aanpassen.
- ✓ Om obstakels te vermijden kunnen de maaidekken snel uitgeheven worden, hierbij hoeft de aandrijving niet uitgeschakeld te worden.
- ✓ Door de kleine draaicirkel kan de machine scherpe bochten maken, zonder dat er schade aan de grasmat ontstaat.
- ✓ De afzonderlijke maaidekken met rollen over de gehele breedte volgen het terrein moeiteloos met een perfect maaieresultaat
- ✓ Onderhoudsarme aandrijving d.m.v. tandwielkasten; problemen zoals bekend met v-snaren zijn uitgesloten!
- ✓ Rollen met interne dubbele kegellagers en afdichtingen beschermen tegen vocht en vuil
- ✓ Standaard voorzien van dubbel messysteem. d.m.v. 1 bout kunt u van vast mes ombouwen naar slingermes.





Tri-Deck Roller Mower

3-delige cirkelmaaier in getrokken uitvoering

De MAJOR TDR maaiers zijn, met hun werkbreedte van 4.9m en 6.1m, marktleider op het gebied van maaiers voor brede en grote terreinen.

De gepatenteerde 3-puntsophanging zorgt ervoor dat de machine oneffenheden in het terrein moeiteloos volgt zonder te kort te maaien.

De messen roteren synchroon in tegengestelde richting met een overlap van 75mm en garanderen zo een perfecte afwerking. In kort gras zorgt deze maaier, net als een kooimaaier, voor een professionele gestreepte afwerking.

De tandwielaandrijving maakt ook het maaien onder moeilijkere maaiomstandigheden mogelijk. De vleugels van de maaier zijn opklapbaar in een hoek van 90° waardoor de transportbreedte 2,5m is.



Standaard uitvoering

- ✓ Veilig transport door efficiënte ledverlichting
- ✓ Interne kegellagers bieden bescherming tegen vocht en vuil
- ✓ Standaard uitgerust met Walterscheid groothoekaftakas
- ✓ Afstandsbediening is optioneel
- ✓ Het achterste maaidek is afneembaar en kan onafhankelijk worden gebruikt
- ✓ De vleugels kunnen afzonderlijk worden bediend

“

Aanvankelijk had ik mijn twijfels bij het resultaat van roterende messen in vergelijking met kooimessen, maar nadat ik elders de resultaten had gezien, wist ik wat we zochten. In het bijzonder ben ik gesteld op de rollen voor- en achteraan, die een mooi nivellerend effect hebben en mooie strepen produceren.

Michael Irlam, Cheshire Polo Club

”



Model	TDR16000	TDR20000
Werkbreedte	4,90m	6,10m
Transportbreedte	2,53m	2,53m
Vermogen	48-75 kW	56-90 kW
Toerental	540	540
Maaihoogte	10-150mm	10-150mm
Rotoren	8	10
Aantal messen	16	20
Gewicht	2260kg	2675kg
Mes snelheid	76m/s	76m/s
Capaciteit (@ 11km/hr)	11 min / 1 ha	9 min / 1 ha



Off-Set Roller Mower

Universele maaiër

Dit is een veelzijdige en wendbare maaiër voor professioneel gebruik. Dankzij de duurzame scharnierconstructie is de maaiër inzetbaar onder extreme omstandigheden.

Zoals alle MAJOR-machines is ook de MAJOR Universele maaiër een robuuste machine.

Dankzij het rollensysteem volgt de machine tijdens het grasmaaien de contouren van de meest oneffen terreinen voor een perfecte afwerking.



Standaard uitvoering

- ✓ Het unieke gepatenteerde messensysteem zorgt ervoor dat de messen omhoog gaan zodra ze door een obstakel worden geraakt ter voorkoming van schade aan de tandwielen en de aandrijving.
- ✓ Inwendige dubbele kegellagers ondersteunen de rollen tijdens het maaien
- ✓ Zware tandwielkasten met rubberen koppelingen beschermen de maaiër bij botsingen met obstakels
- ✓ Eenvoudig hoogte-instelsysteem
- ✓ Onderhoudsarme maaiër met minder slijtagedelen dan een klepelmaaiër
- ✓ Geschikt voor het maaien van greppels, bermen en taluds maar ook voor het snoeien van heggen en struiken.

Model	OSM-1400	OSM-2000
Totale breedte	1,40 m	2,05 m
Werkbreedte	1,35 m	2,00 m
Vermogen	29 kW	44 kW
Toerental	540	540
Maaihoogte	12-150mm	12-150mm
Rotoren	3	4
Aantal messen	6	8
Gewicht	685 kg	800 kg
Side-shift	1.56 m	1.56 m
Heggen snoeien	0 - 96°	0 - 96°
Taluut maaien	0 - -45°	0 - -45°
Aanspanning KAT	II	II





Synergy Front maaidek

Cirkelmaaier voor Kubota, John Deere, Iseki en Shibaura

Deze innovatieve MAJOR Synergy Cirkelmaaier is speciaal geschikt om te gebruiken in combinatie met de Kubota F-Series, Shibaura, Iseki S-series, Ransomes HR300 en John Deere 1400/1500 Series II machines.

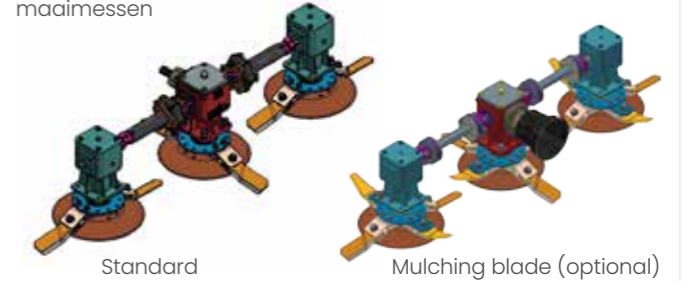
De maaier is breed inzetbaar en geeft snel een professionele gestreepte afwerking zelfs op terreinen die met een v-snaar aangedreven maaier niet te maaien zijn. Het Strenx™ 700 MC hoogwaardige staal waarvan de maaier gemaakt is maakt deze maaier zeer sterk en duurzaam en ook licht en wendbaar. De zwenkwielen zorgen ervoor dat de maaier de contouren van het terrein goed kan volgen.

Standaard uitvoering

- ✓ High-Performance messensysteem
- ✓ Verstelbare zwenkwielen
- ✓ Verstelbare achterste roller met interne kegellagers voor eenvoudig aanpassen van de gewenste maaihoogte
- ✓ Zeer geschikt voor sportterreinen en parken
- ✓ Tandwielaandrijving; maait verschillende grashoogtes
- ✓ Schokabsorberende koppelingen ter bescherming van de aandrijving
- ✓ 153 mm (6") overlapping en een hoge snelheid van de messen



Synergie aandrijflijn met stand maaimessen



Standard

Mulching blade (optional)

“

Hij is ideaal geschikt voor rugbyvelden omdat hij overweg kan met de klei en het slijk dat naar onze ervaring kooimaaiers beschadigt. De kwaliteit van het maaibeeld is uitstekend. Het veld wordt tegelijk gewalst, waardoor het grasveld vlak wordt en er een mooi gestreept effect ontstaat. Deze maaier is sterk genoeg voor elke taak.

Willie Byrne, Groundsman at Greystones Rugby Club

”

Model	MJ61-175	MJ61-200
Totale breedte	1,75m	2,00m
Werkbreedte	1,62m	1,88m
Vermogen	15 kW	15 kW
Toerental	2100 rpm	2100 rpm
Maaihoogte	0-118mm	0-118mm
Rotoren	3	3
Aantal messen	6	6
Gewicht	277kg	290kg
Mes snelheid	83 m/s	83 m/s



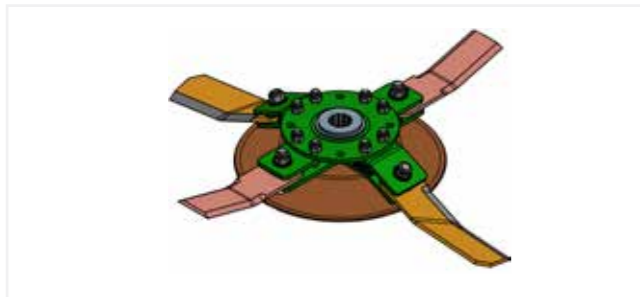


Cyclone Front maaidek

Cirkelmaaier voor Kubota, John Deere, Iseki en Shibaura

Het Major Cyclone front maaidek is een goed alternatief voor de standaard V-snaar aangedreven maaidekken. De machine is breed inzetbaar: voor sportvelden, parken, bermen etc. Deze machine is ook te gebruiken in extreem hoog gras. Altijd een goed maaibeeld!

Dit is een breed inzetbare maaier met een professioneel maaibeeld voor dagelijks gebruik. Onder de zwaarste omstandigheden levert deze machine altijd goed werk! U zult versteld staan hoe licht dit maaidek maait!



Gepatenteerd Tri-Cut messysteem



Maaihogte verstelling van 10-110mm



Degelijke aandrijving voorzien van zware tandwielkasten.



Een professioneel maaibeeld in zowel lang als kort gras



Standaard uitvoering

- ✓ De degelijke aandrijving met aandrijfassen en zware tandwielkasten zijn bedrijfszeker, problemen met slippende V-snaren zijn uitgesloten.
- ✓ Gepatenteerd Tri-Cut systeem geeft een mooi mulch effect aan het gemaaid gras, ook bij extreme condities.
- ✓ Eenvoudige hoogte verstelling.
- ✓ Brede zwenwielen met robuuste wielnaaf.
- ✓ Maaidek is thermisch verzinkt voor een lange levensduur.
- ✓ Open achterzijde voor een perfecte verdeling van het gemaaid gras.
- ✓ Gemaakt van hoogwaardig StrenX 700MC-staal.

Model	MJ35-150	MJ35-170
Totale breedte	1,60m	1,82m
Werkbreedte	1,50m	1,70m
Vermogen	15 kW	18 kW
Toerental	2000 rpm	2000 rpm
Maaihogte	0-110mm	0-110 mm
Rotoren	2	2
Aantal messen	8	8
Gewicht	277kg	312 kg
Mes snelheid	86 m/s	70.5 m/s



Cyclone HD-Shredder

Cirkelmaaier, 3-puntsuitvoering

De bekroneerde range van Major's Cyclone cirkelmaaiers is ontwikkeld om het werk te doen wat voorheen met klepelmaaiers werd gedaan. Hierbij wordt er flink bespaard op vermogen en brandstof!

De machines zijn sterk en robuust geconstrueerd: zeer geschikt om te gebruiken bij het onderhoud in bossen, wegbermen en andere natuurgebieden. Deze heeft geen moeite met houtopslag, struiken, riet, pitrussen en onkruid. Tevens kan deze goed ingezet worden voor het verkleinen van groenbemesters en stoppelresten van b.v. mais en koolzaad.

Strenx™ 700 MC hoogwaardig staal wordt gebruikt voor het maaidek van deze machine. Dit materiaal is veel sterker dan het normale staal dat in de machinebouw gebruikt wordt.

De steunschotels onder de maaimessen zijn gemaakt van het slijtvaste Hardox® 450 staal. Dit is vooral bekend uit het grondverzet. Als optie kan de Major Cyclone met een side-shift worden uitgevoerd. Leverbaar in zowel front als achter uitvoering (aangeven bij bestelling) Voorzien van grote looprol aan achterzijde.



Standaard uitvoering

- ✓ Kan zowel voor als achter de tractor gemonteerd worden (bij bestelling specificeren)
- ✓ Gepatenteerde aandrijving
- ✓ 25% minder energie- en brandstofverbruik dan een
- ✓ vergelijkbare klepelmaaier
- ✓ De schokabsorberende, geharde messen van verenstaal
- ✓ zorgen voor minder trillingen
- ✓ Minder slijtage en onderhoud dan bij vergelijkbare
- ✓ klepelmaaiers

“

Een klepelmaaier met een vergelijkbare werkbreedte zou veel meer vermogen vereisen dan de Cyclone, dus sparen we heel wat brandstof uit. Het is gewoon een heel sterke, betrouwbare en kosteneffectieve maaier. Had ik eerst een klepelmaaier gekocht en pas daarna dit model gezien, dan had ik me bekocht gevoeld!

David Henderson, Isle of Arann

”



Model	MJ31-200	MJ31-250	MJ31-280	MJ31-300	MJ30-350	MJ30-420*	MJ30-560	MJ30-630
Totale breedte	2,10m	2,65m	3,00m	3,00m	3,65m	4,43m	5,81m	6,52m
Arbeitsbreite	2,00m	2,50m	2,80m	2,85m	3,50m	4,20m	5,60m	6,30m
Transportbreedte	2,10m	2,65m	3,00m	3,07m	2,50m	2,50m	2,03m	2,80m
Rotoren	3	4	4	3	5	6	8	9
Aantal messen	12	16	16	12	20	24	32	36
Vermogen	37-75 kW	52-90 kW	60-90 kW	60-105 kW	67-105 kW	75-110 kW	82-110 kW	104-140 kW
Toerental	540/1000	1000	1000	1000	1000	1000	1000	1000
Mes snelheid	75m/s	75m/s	58m/s	75m/s	58m/s	58m/s	58m/s	58m/s
Maaihoogte	40-200mm	40-200mm	40-200mm	40-200mm	50-170mm	50-170mm	50-170mm	50-170mm
Gewicht	600kg	785kg	945kg	890kg	1.120kg	1.265kg	1.680kg	1.875kg

* Bij deze werkbreedte zijn er 2 uitvoeringen leverbaar. De MJ30-420 heeft 1 vleugel, de MJ30-420DW heeft 2 vleugels. Vraag uw vertegenwoordiger voor de beste uitvoering passend bij uw werk.



Grasland Bloter

3-Punts Uitvoering

De MAJOR Grasland Bloter type 7FTGDX-HD, 9FTGDX-HD en 909HD zijn zeer robuuste, tandwiel aangedreven cirkelmaaiers met dubbele vrij hangende messen die kunnen draaien.

De tegengesteld draaiende rotoren zijn zo De maaihoogte is zowel via de glijloffes als via de optionele wielen te verstellen. De rubberen schokdempers beschermen de aandrijving tegen overbelasting.

De vrij draaiende messen kunnen obstakels ontwijken en de aftakas is met een breekbout beveiligd. Met de 9FTGDX-HD-FM is deze graslandbloter ook als frontmaaier leverbaar!

Model	7FTGDX-HD	9FTGDX-HD	9FTGDX-HD-FM	909 HD
Totale breedte	2,30m	2,90m	2,90m	2,90m
Werkbreedte	2,10m	2,70m	2,70m	2,70m
Rotoren	2	2	2	2
Aantal messen	8	8	8	8
Vermogen	30-45kW	45-90kW	45-90kW	52-90kW
Toerental	540	540	1000	1000
Mes snelheid	87m/s	111m/s	111m/s	111m/s
Maaihoogte	50-250mm	50-250mm	50-250mm	50-250mm
Gewicht	370kg	490kg	490kg	560kg



Grasland Bloter

3-puntsuitvoering in verstek

Deze robuuste en doordachte maaier zorgt met de dubbele verenstalen messen met overlap, voor een perfect maaibeeld. De glijloffes en de schotels onder de messen zorgen ervoor dat de maaier soepel over de grond glijdt.

Een ander pluspunt is de hydraulische obstakelbeveiliging die de maaier beschermt tegen schade bij botsingen.

De zwevende topstangbevestiging zorgt voor een optimale bodemaanpassing. De demper aan de trekboom voorkomt stoten en trillingen van het maaidek.

Een breekbout in de aftakas beschermt de aandrijving tegen overbelasting

Model	800SM-HD	900SM-HD
Totale breedte	4,40m	4,50m
Transportbreite	2,22m	2,22m
Werkbreedte	2,40m	2,80m
Rotoren	2	2
Aantal messen	8	8
Vermogen	26-60kW	37-67kW
Toerental	540	540
Mes snelheid	100m/s	111m/s
Maaihoogte	50-250mm	50-250mm
Gewicht	550kg	640kg

Standaard uitvoering

- ✓ De maaihoogte is via de glijloffes instelbaar
- ✓ Transport in lengte richting achter trekker



Grasland Bloter

Getrokken uitvoering

De MAJOR Grasland Bloter in getrokken uitvoering is een volledig tandwiel aangedreven maaier. De maaier kan vanuit de tractorcabine hydraulisch veresteld worden van transportstand naar werkstand.

De rotoren zorgen voor een overlap van 75mm en door de tegengestelde draairichting wordt het gemaaid gras gelijkmatig verdeeld. Als de machine in werkstand staat wordt het gras niet platgereden waardoor een perfect maaibeeld ontstaat.



Standaard uitvoering

- ✓ De maaihogte wordt d.m.v. de glijloffen en de cilinder voor het wielstel ingesteld.
- ✓ De dissel is van voorzien van vering

Model	8FTGD-HD	9FTGD-HD	12FTGDW-HD
Totale breedte	3,73m	4,14m	4,62m
Transportbreite	2,60m	2,90m	2,60m
Werkbreedte	2,40m	2,70m	3,60m
Rotoren	2	2	3
Aantal messen	8	8	12
Vermogen	26-45 kW	26-60 kW	30-68 kW
Toerental	540	540	540
Mes snelheid	70m/s	77m/s	70m/s
Maaihoogte	50-205 mm	50-205 mm	50-205 mm
Gewicht	550 kg	650 kg	1.240 kg

www.major-equipment.com



Flex Wing

Grasland Bloter

De MAJOR 18000FW-HD Flex Wing Grasland Bloter is een robuuste en efficiënte 3-punsmachine, met een transportbreedte van 2,3m.

Deze CE gecertificeerde maaier is uitgevoerd met zware rubberen afscherming tegen rondslingerende delen en heeft een aftakas met slipkoppeling. De vleugels kunnen hydraulisch

in- en uitgekapt worden en van -15° tot 25° bewegen voor een goede bodemaanpassing.

De rotoren draaien tegengesteld waardoor het gemaaid gras gelijkmatig wordt verdeeld.

Tevens zijn er onder de rotoren schotels gemonteerd die vermijden dat de machine gaat scalperen.

Model	18000FW-HD
Totale breedte	5,60m
Transportbreite	2,30m
Werkbreedte	5,50m
Rotoren	6
Aantal messen	24
Vermogen	56-68 kW
Toerental	1000
Mes snelheid	74m/s
Maaihoogte	50-250 mm
Gewicht	1395 kg

Standaard uitvoering

- ✓ Aftakas met vrijloop en beveiliging
- ✓ Trillingsdempers tussen de tandwielkasten
- ✓ 88mm mesoverlap voorkomt streepvorming
- ✓ Laag onderhoudsniveau
- ✓ Robuuste scharnierpunten
- ✓ Hydraulisch in- en uitklappen

www.major-equipment.com



JOHANNES BALLAST

Verkoop MAJOR
Mainland Europe

+31 (0) 6389 19585

jballast@major-equipment.com



MARTIN KEANE

General Manager

+ 353 (0) 9496 30572

mkeane@major-equipment.com





Verkoopkantoor Zonna B.V.
Postbus 100, 9410 AC Beilen
T. 0593 58 24 44
E. info@zonna.nl W. www.zonna.nl



Contact

Head Office

Major Equipment Intl Ltd

Ballyhaunis, Co. Mayo,
F35 C891, Ireland

Tel: + 353 (0) 9496 30572

info@major-equipment.com

UK Office

Major Equipment Ltd

Major Ind. Estate, Heysham,
Lancs, LA3 3JJ

Tel: + 44 (0) 1524 850501

ukinfo@major-equipment.com

Netherlands Office

Major Equipment Intl Ltd (EU)

Postbus 29, NL-7700 AA
Dedemsvaart, Nederland

Tel: + 31 (0) 6389 19585

euinfo@major-equipment.com