



**strautmann**



*Sherpa*

**Sherpa**





# Der Sherpa - die Einstiegsklasse in die selbstfahrende Futtermischtechnik

## Fast-cut Entnahmesystem (optional)

für effektive und schonende  
Materialaufnahme

## Elevator

mittig am Entnahmekopf  
für optimalen Futtertransport  
und maximale Leistung

**Kompakte Abmaße**  
mit geringer Höhe und Breite

**Vario-Mischschnecke**  
für homogene Mischergebnisse

## Der Strautmann Sherpa – Das Einstiegsmodell

- Besonders wendig
- Niedrige Gesamthöhe
- Einfache Bedienung
- Das optimale Einstiegsmodell

### Entnahmefräse:

- Serienmäßig
- Höchstmögliche Effizienz
- Schnelle und saubere Entnahme

### Fast-cut System:

- Optional
- Glatte Anschnittflächen-gestaltung
- Bestmöglicher Strukturerehalt

### Die neue Generation der selbst-fahrenden Futtermischwagen von Strautmann

erleichtern den arbeitsaufwändigen Prozess der Milchviehfütterung erheblich und sparen Zeit, Geld und Arbeit.

Durch homogen vermischte Komponenten können die Kühe das Futter nicht mehr selektieren

- Höhere Milchleistung mit verbesserten Inhaltsstoffen

Alle Tiere werden physiologisch optimal versorgt und sind weniger anfällig für Erkrankungen. Das Ergebnis sind gesunde Kühe und eine hohe Wirtschaftlichkeit.

## Inhalt

Das Entnahmesystem	4-5
„fast-cut“ Vorteile	6
Vario-Mischschnecke	7
Sicherheit & Komfort	8
Fahren und Mischen	9
Leistung & Bedienung	10
Technische Daten	11

# Einfach & sauber

- das patentierte „fast-cut“ System



**Die Schneideinrichtung** sorgt für:

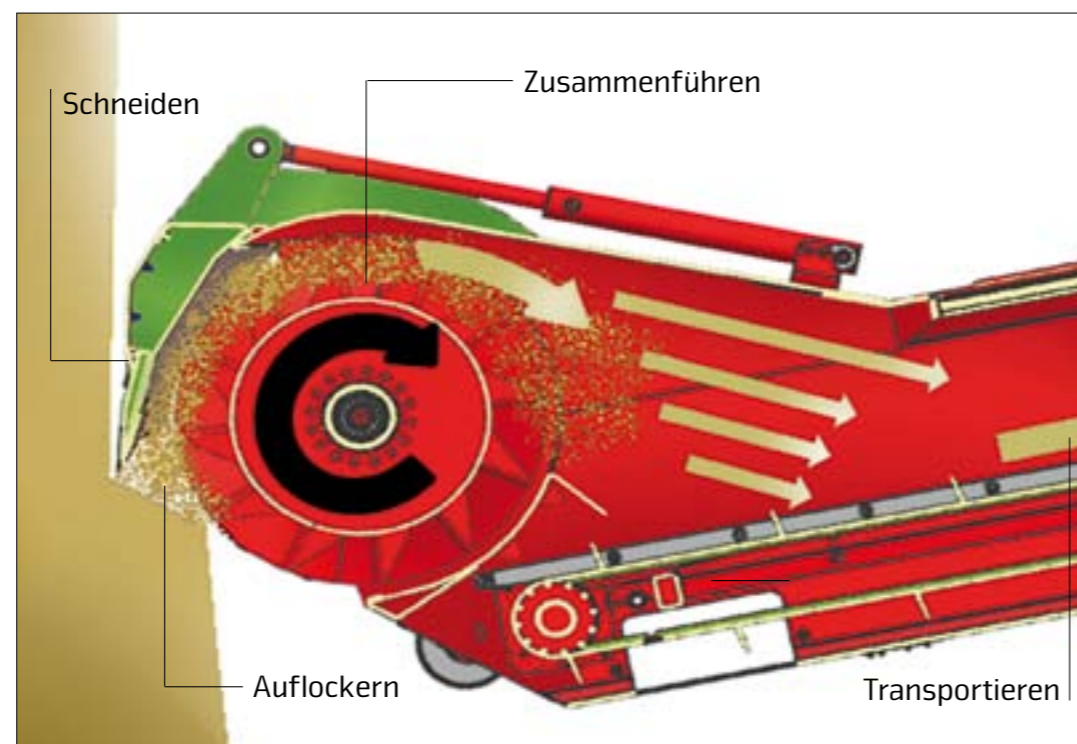
- Keine Futterverluste auch bei ungünstigen Wetterverhältnissen
- Keine Futterauflockerung im Anschnittbereich  
→ Nacherwärmung / Gärung wird verhindert  
→ Optimale Voraussetzung für hohe Tierleistungen
- Hohe Leistung trotz 20% weniger Diesel
- Verringerten Wartungsaufwand

**Die großdimensionierte Fördertrommel** sorgt für:

- Raschen Abtransport
- Futterauflockerung führt zu rascher Vermischung
- Strukturschonung, da keine schneidenden Bauteile auf der Trommel verwendet werden

**Mittige Anordnung des Entnahmekopfes** sorgt für:

- Optimalen Futterabtransport
- Maximale Leistung
- Strukturerhalt



**Schneidschild**

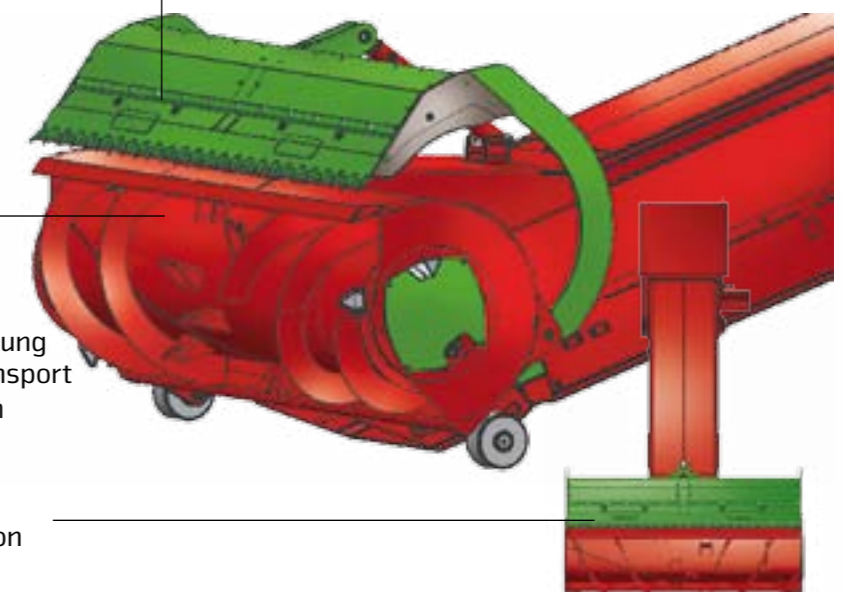
- Hydraulisch klappbar für die Aufnahme von Schüttgütern
- Einfach wechselbare Messer

**Fördertrommel**

- 2 m breit
- Zusammenlaufende Schneckenwindungen für optimalen Futtertransport
- Schneckenwindungen aus Hardox

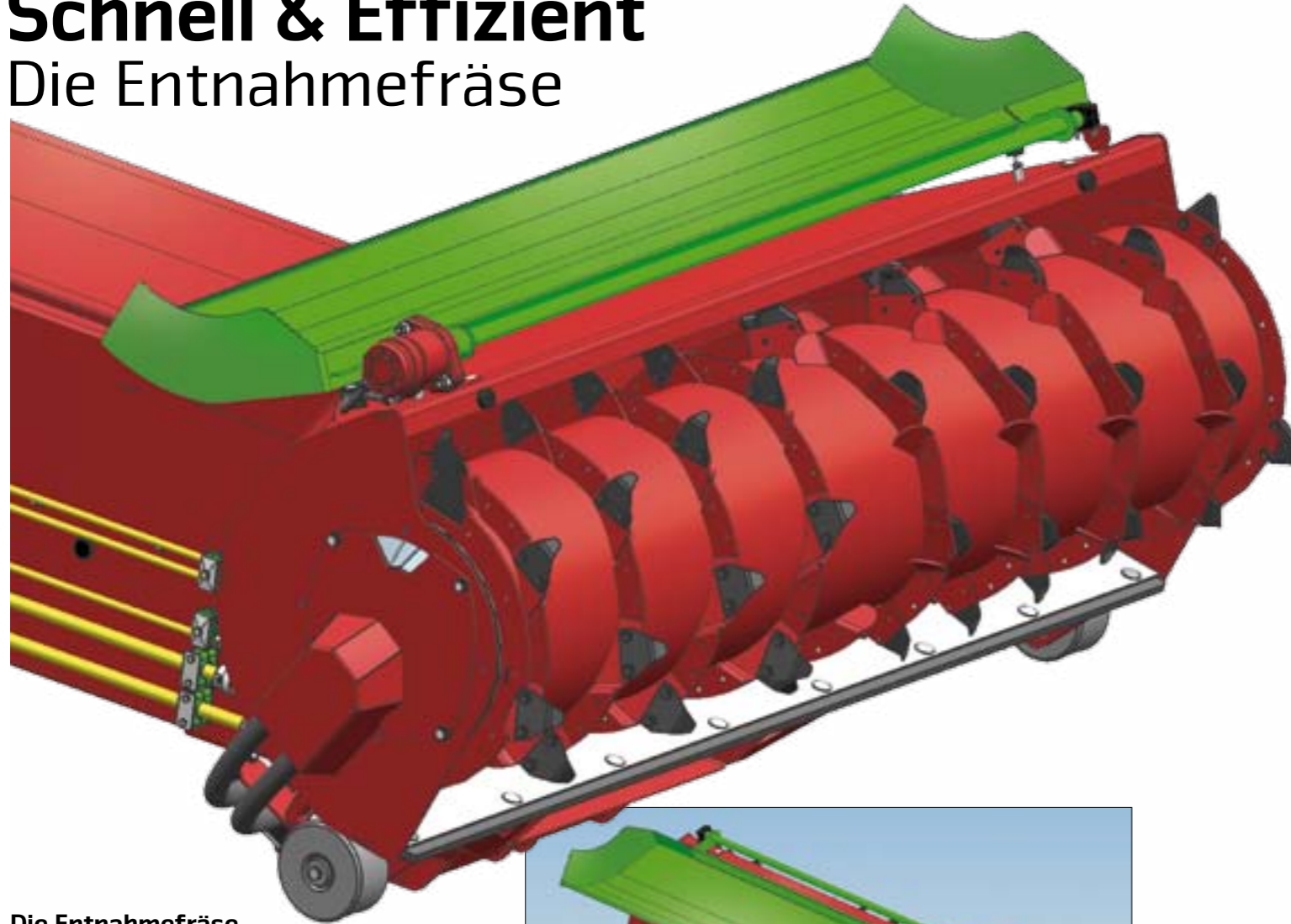
**Elevator**

- Mittige Anordnung an der Fördertrommel  
→ Maximale Entnahmeleistung  
→ gleichmäßiger Futtertransport
- Ruhiges Laufverhalten durch Gummi-Förderband
- Förderband reversierbar  
→ exaktes Füttern  
→ keine Verschwendung von wertvollem Futter



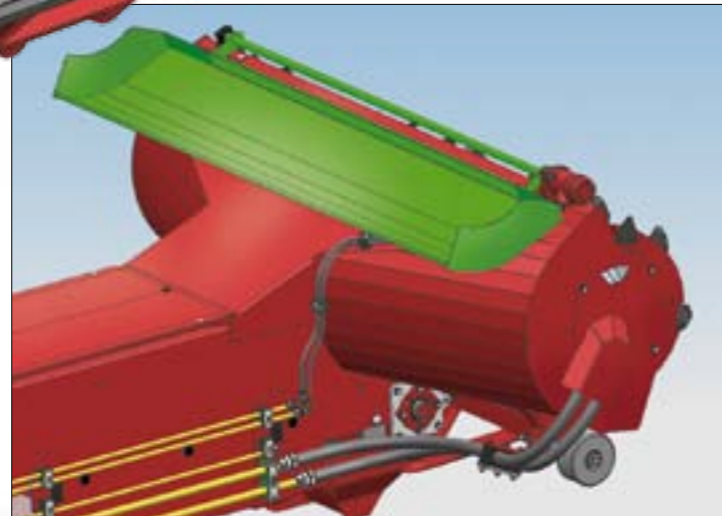
# Schnell & Effizient

## Die Entnahmefräse



### Die Entnahmefräse

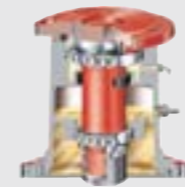
- Hochleistungsfräse bestückt mit 60 verkröpften Messern für schonende Entnahme und ideale Anschnittsflächen-Gestaltung
- Saubere Aufnahme auch von losen Schüttgütern sowie eine rasche Entnahme bei allen Silagen
- Reversiermöglichkeit des Förderkanals, bei Erreichung des gewünschten Gewichts um überschüssiges Futter zurück ins Lager zu fördern



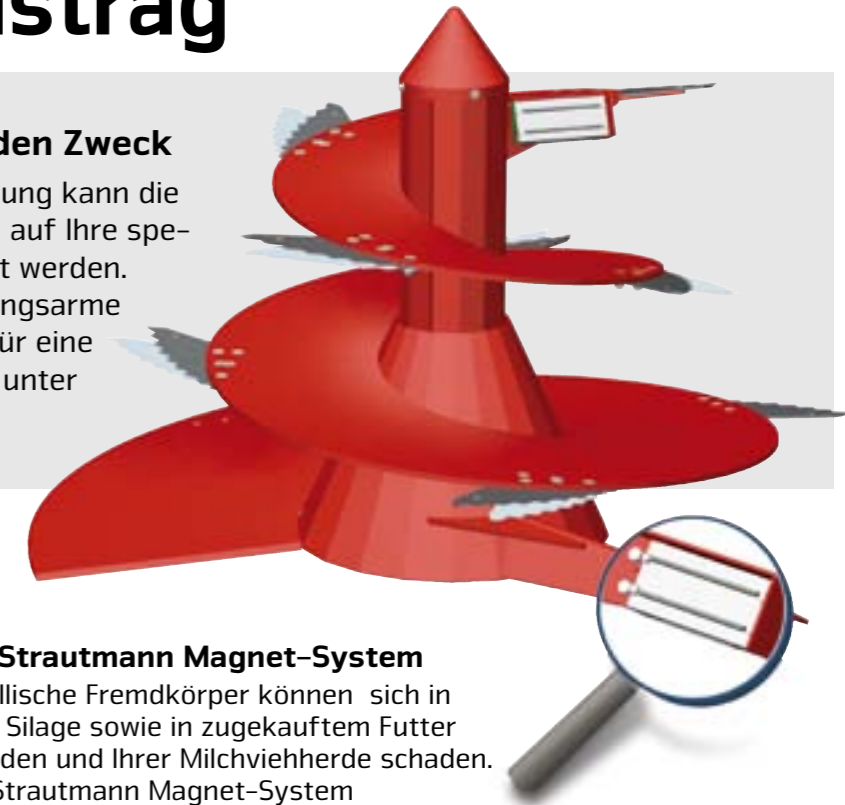
# Beste Mischleistung und optimaler Austrag

### Die Vario-Mischschnecke – Variabilität und Stärke für jeden Zweck

Durch die patentierte Messerverstellung kann die Vario-Mischschnecke jeweils optimal auf Ihre speziellen Einsatzverhältnisse eingestellt werden.



Das robuste und wartungsarme Winkelgetriebe sorgt für eine lange Haltbarkeit auch unter widrigen Bedingungen.



### Das Straumann Magnet-System

Metallische Fremdkörper können sich in jeder Silage sowie in zugekauftem Futter befinden und Ihrer Milchviehherde schaden. Das Straumann Magnet-System (optional) sitzt direkt an der Mischschnecke und ist durch unmittelbaren Kontakt zum gemischten Futter sehr effektiv.



Ausbeute nach 14-tägigem Einsatz unserer Magneten (Ehering als Referenz rechts unten im Bild)

### Austräge

Serienmäßig über Schieber  
(1 Schieber Serie, weitere Schieber optional):

- Vorne rechts & hinten links



# Sicherheit & Komfort . . .

## Fahrerkabine

3-seitige Sicherheitsverglasung mit gebogener Frontscheibe für den optimalen Durchblick

Einstellbare Lenksäule

Doppelte Scheibenwischanlage

Beheizte Außenspiegel

Luftgefederter Fahrersitz



# . . . beim Fahren und Mischen



### Mischerantrieb

- Hydrostatisch mit 2 Geschwindigkeitsstufen

### Entnahmearmabsenkung

- manuell

### Gegenschneiden

- Manuell zu betätigen (optional auch hydraulisch – vom Fahrersitz aus – erhältlich)
- Ermöglichen das Zerkleinern ganzer Ballen und optimieren die Mischqualität

### Achse & Federung

- Serienmäßig ungefederte Achsen (15 km/h)
- Bei 25 km/h hydraulische Federung
- Starre Vorderachse, Lenkachse hinten
- Besonders wendig
- 55° Lenkeinschlag
- Differenzialsperre

### Beleuchtung & Kamera

- Beleuchtung für den Straßenverkehr nach STVZO
- 2 Arbeitsscheinwerfer auf der Kabine
- 2 Rückfahrcheinwerfer (optional)
- 2 Arbeitsscheinwerfer am Austrag (optional)
- 2 Arbeitsscheinwerfer unten am Entnahmearm (optional)
- Rückfahrkamera serienmäßig
- Behälterkamera mit Arbeitsscheinwerfer (optional)



# Stark in der Leistung – einfach in der Bedienung

### 4-Zylinder Motor

- Starke Leistung bei geringem Verbrauch
- Turbodieselmotor mit Wasserkühlung von Perkins
- 106 KW/144 PS bei 2200 U/min  
556 Nm bei 1400 U/min



### Bedienung

- Bedienung mit Joystick und Kippschaltern für Nebenfunktionen
- Komfortanzeige mit den wichtigsten Funktions- und Aktionsübersichten



## Futtermischwagen Verti-Mix Sherpa 1201 – 1401

### Technische Daten

Typ		Sherpa 1201	Sherpa 1401
<b>Abmessungen</b>			
Gesamtlänge	m	8,25	8,25
Gesamtbreite			
- mit einseitigem Auswurf	m	2,52	2,52
- mit beidseitigem Auswurf	m	2,62	2,62
Gesamthöhe	m	2,54	2,79
Achsabstand	m	3,86	3,86
<b>Radaußenbreite</b>			
- Vorne	m	2,31	2,31
- Hinten	m	1,94	1,94
<b>Wenderadius</b>			
- Außen vorne	m	5,26	5,26
- Außen hinten	m	5,73	5,73
- Innen	m	1,43	1,43
Nutzbares Mischvolumen	m	12,0	14,0
Entnahmebreite	m	2,00	2,00
Entnahmhöhe	m	4,00	4,00
Fräs-/Fördertrommeldurchmesser	m	0,61	0,61
Elevatorbreite	m	0,58	0,58
Eigengewicht ca.	m	10200	10300





# strautmann



Strautmann Stammwerk in Bad Laer

[www.strautmann.com](http://www.strautmann.com)

Das Unternehmen B. Strautmann & Söhne GmbH u. Co. KG ist ein mittelständisches Familienunternehmen im Landkreis Osnabrück, das nun nach über 80-jährigem Bestehen in der dritten Generation geführt wird. Am zweiten Produktionsstandort in Lwówek (Polen) produziert Strautmann in einem modernen Werk neben einzelnen Maschinenkomponenten auch Teile des Maschinenprogramms,

wie Kipper, Greifschaufeln oder Schneidzangen. Als breit aufgestellter Maschinenhersteller für die Bereiche Rindviehfütterung, Grünfütterbergung, Universalstreuer und Transporttechnik sowie Einbringdosiertechnik für Biogasanlagen ist Strautmann der kompetente Partner für nahezu jeden Kunden dieser Branche.



Pol-Strautmann



**B. Strautmann & Söhne GmbH u. Co. KG**

Bielefelder Straße 53 · D-49196 Bad Laer · Tel.: +49 (0)5424/802-0 · Fax: +49 (0)5424/802-76 · [info@strautmann.com](mailto:info@strautmann.com) · [www.strautmann.com](http://www.strautmann.com)